

Spare Parts List  
Ersatzteilliste  
Liste de pièces détachées  
Lista de piezas de repuesto

2014-06

AX-1821 H  
AY-1821 LGH

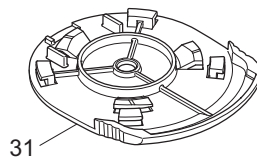
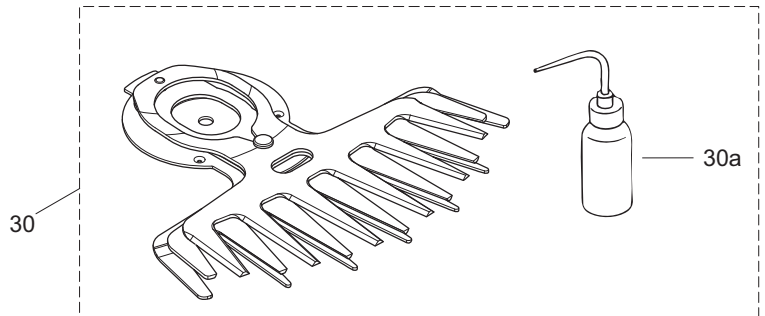
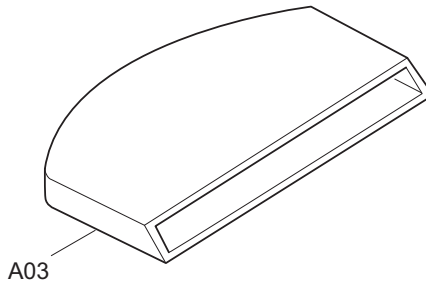
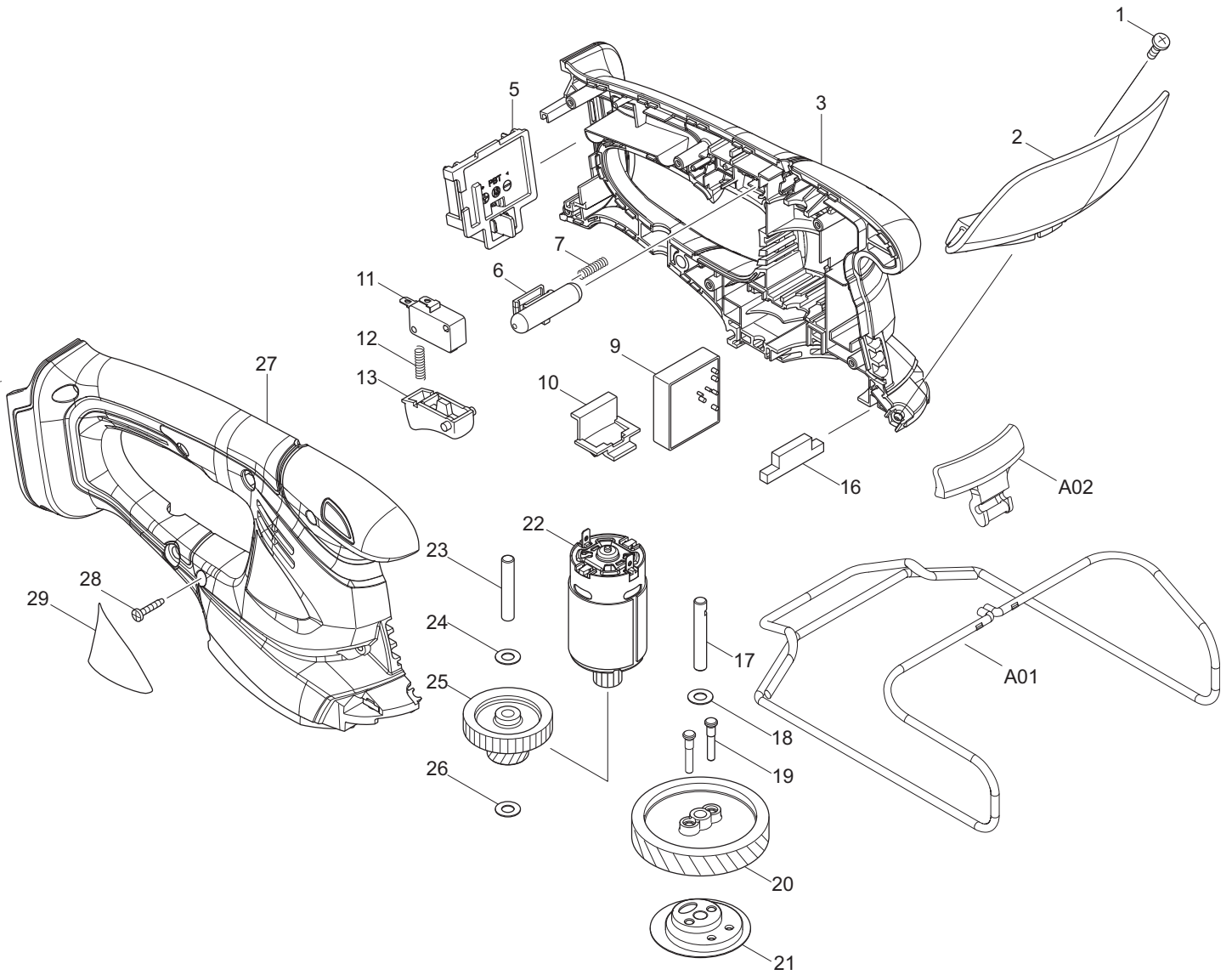
---

**DOLMAR**



A member of the *Makita* Group

AX-1821 H, AY-1821 LGH (D, GB, F, E)

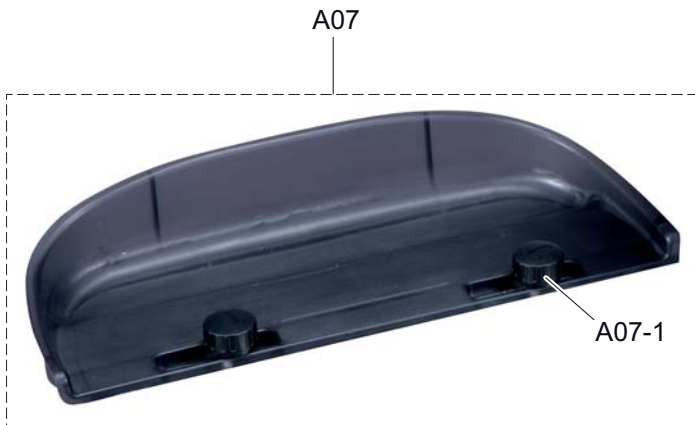


AX-1821 H, AY-1821 LGH

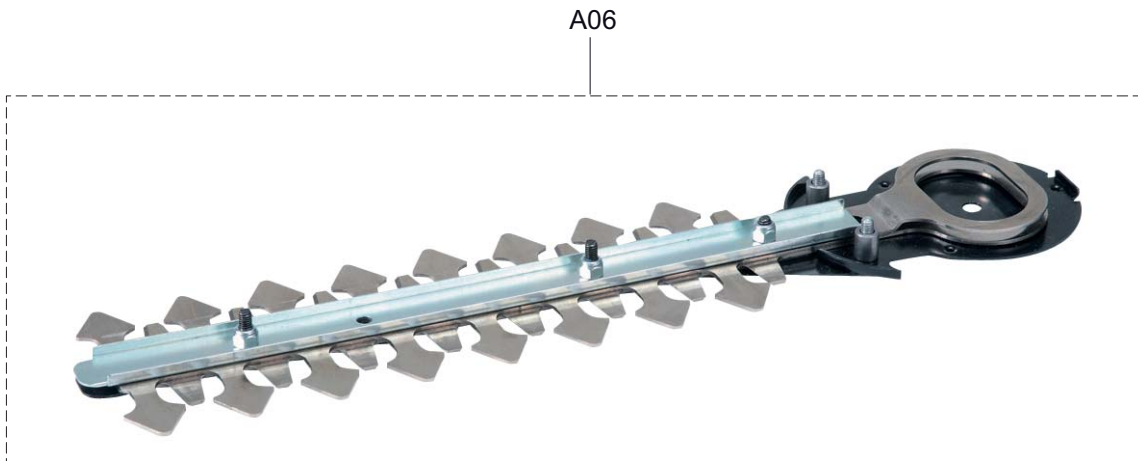
1

AX-1821 H, AY-1821 H  
AX-1821 H, AY-1821 H  
AX-1821 H, AY-1821 H  
AX-1821 H, AY-1821 H**DOLMAR**  
A member of the *Makita* Group

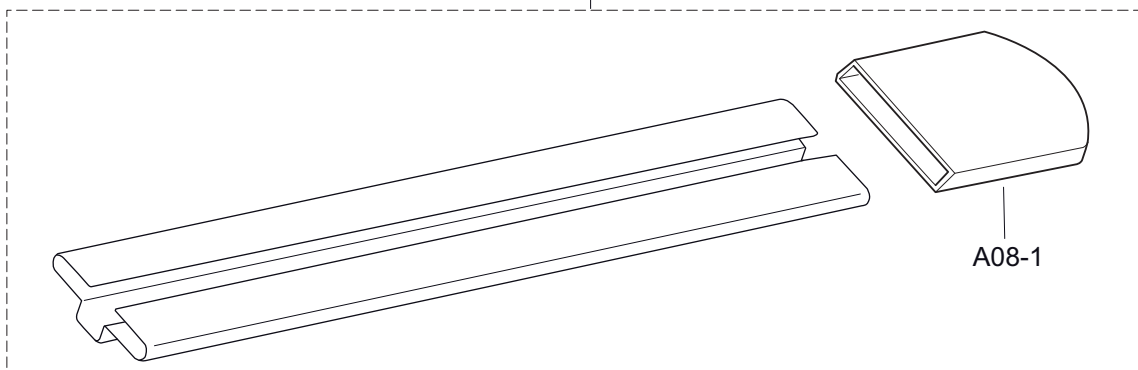
Seite / Page	Pos.	AX-1821 H	AY-1821 LGH	Teil-Nr. Part No. No. de pièce No. de pieza	Hinweise Notes Renseign. Nota	Bezeichnung	Spezifikation Specification	Description	Désignation	Denominación
1	1	1	1	660 915 116		SCHRAUBE	M4X12	BINDING HEAD SCREW	VIS	TORNILLO
1	2	1	1	660 140 599		HANDSCHUTZ		PROTECTOR	PROTÈGE-MAIN	PROTECTOR DE MANO
1	2	1	1	660 819 948		SICHERHEITSAUFL EBER		CAUTION LABEL	PLAQUE	CALCOMANIA
1	3	1	1	660 187 429		GEHÄUSE SATZ		HOUSING SET	CARTER, JEU	CÁRTER, JUEGO
1	3	1	1	660 931 102		6KT-MUTTER	M4	HEXAGONAL NUT	ECROU HEXAGONAL	TUERCA HEXAGONAL
1	3	2	2	660 263 005		GUMMISTIFT	6	RUBBER PIN	CHEVILLE EN CAOUTCHOUC	ESPIGA DE GOMA
1	3	2	2			SCHILD		PLATE	PLAQUE	PLACA
1	5	1	1	660 643 852		ANSCHLUSSKLEMME		TERMINAL	BORNE	BORNE
1	6	1	1	660 452 438		SPERRKNOPF		LOCK OFF BUTTON	BOUTON DE BLOCAGE	BOTÓN DE BLOQUEO
1	7	1	1	660 234 079		DRUCKFEDER	4	COMPRESSION SPRING	RESSORT DE PRESSION	MUELLE DE COMPRESIÓN
1	9	1	1	660 620 119		CONTROLLER		CONTROLLER	CONTRÔLEUR	CONTROLADOR
1	10	1	1	660 451 812		RASTHEBEL		LOCK LEVER	LEVIER DE VERROUILLAGE	PALANCA TRINCADA
1	11	1	1	660 651 891		SCHALTER	V-15-3A6	SWITCH	INTERRUPTEUR	INTERRUPTOR
1	12	1	1	660 234 079		DRUCKFEDER	4	COMPRESSION SPRING	RESSORT DE PRESSION	MUELLE DE COMPRESIÓN
1	13	1	1	660 417 564		SCHALTHEBEL		SWITCH LEVER	LEVIER DU COUPE CIRCUIT	MANO INTERRUPTOR
1	16	1	1	660 451 814		FILZDICHTUNG		DUST GUARD	JOINT	JUNTA
1	17	1	1	660 268 254		WELLE	6	SHAFT	ARBRE	ÁRBOL
1	18	1	1	660 261 122		SCHEIBE	6	WASHER	RONDELLE	ARANDELA
1	19	2	2	660 268 256		STIFT	4	PIN	GOUPILLE	PASADOR
1	20	1	1	660 227 728		SCHRÄGSTIRNRAD	47	HELICAL GEAR	ROUE HÉLICOÏDALE	RUEDA HELICOIDAL
1	21	1	1	660 165 609		EXZENTER		CRANK	EXENTRIQUE	EXENTRICA
1	22	1	1	660 629 945		MOTOR	DC	MOTOR	MOTEUR	MOTOR
1	23	1	1	660 268 076		WELLE	6	SHAFT	ARBRE	ÁRBOL
1	24	1	1	660 261 122		SCHEIBE	6	WASHER	RONDELLE	ARANDELA
1	25	1	1	660 226 831		ZAHNRAD	12-31	GEAR	ROUE DENTÉE	RUEDA DENTADA
1	26	1	1	660 261 122		SCHEIBE	6	WASHER	RONDELLE	ARANDELA
1	27	1	1	660 187 429		GEHÄUSE SATZ		HOUSING SET	CARTER, JEU	CÁRTER, JUEGO
1	27	1	1	660 931 102		6KT-MUTTER	M4	HEXAGONAL NUT	ECROU HEXAGONAL	TUERCA HEXAGONAL
1	27	2	2	660 263 005		GUMMISTIFT	6	RUBBER PIN	CHEVILLE EN CAOUTCHOUC	ESPIGA DE GOMA
1	27	2	2			SCHILD		PLATE	PLAQUE	PLACA
1	28	6	6	660 266 429		SCHNEIDSCHRAUBE	3X16	TAPPING SCREW	VIS TARAUDEUSE	TORNILLO DE ROSCA CORTANTE
1	29	1	1	660 815 025		SCHILD	AX-1821 H	NAME PLATE	PLAQUE	PLACA
1	30	1	1	660 195 242		GRASSCHERBLATT KPL.	AX-1820, 1821 H	SHEAR BLADE CPL.	LAME CPL.	CUCHILLA DE CORTE CPL.
1	30a	1	1	660 188 369		ÖLFLASCHE, SET		OIL VESSEL SET	BIDON, SET	BOTELLA, JUEGO
1	31	1	1	660 140 451		GEHÄUSEABDECKUN G UNTEN		UNDER COVER	COUV. DU CARTER, PARTIE INFÉRIEURE	TAPA DE CARCASA, INFERIOR
1	A01	1	1	660 326 146		BASISRAHMEN		BASE FRAME	CADRE	MARCO
1	A02	1	1	660 452 076		UMSCHALTHEBEL		CHANGE LEVER	LEVIER DE COMMUTATION	PALANCA DE CAMBIO
1	A03	1	1	660 452 055		SCHERBLATTSCHUT Z		BLADE COVER	CARQUOIS DE PROTECTION	CARCAJ DE CONSERVACIÓN



A07-1



A08



A08-1

Seite / Page	Pos.	AY-1821 LGH	Teil-Nr. Part No. No. de pièce No. de pieza	Hinweise Notes Renseign. Nota	Bezeichnung	Spezifikation Specification	Description	Désignation	Denominación
2	A04	1	660 195 594		LADEGERÄT	LG-184	BATTERY CHARGER	CHARGEUR	CARGADOR
2	A05	1	660 122 210		AKKUSATZ	AP-183 SET	BATTERY SET	BATTERIES (JEU)	BATERÍAS (JUEGO)
2	A06	1	660 195 243		SCHERBLATT KPL. SATZ	DOLMAR	SHEAR BLADE ASSEMBLY SET	LAME CPL., JEU	CUCHILLA DE CORTE CPL., JUEGO
2	A07	1	660 195 280		LEITBLECH SATZ		CHIP RECEIVER ASSEMBLY, SET	PLAQUE DE DEVIATION, JEU	PLACA DE DEVIACION, JUEGO
2	A07 -1	2	660 252 656		FESTSTELLMUTTER	M4	THUMB NUT	ECROU	TUERCA
2	A08	1	660 195 276		SCHERBLATTSCHUTZ SATZ		BLADE COVER SET	CARQUOIS DE PROTECTION, JEU	CARCAJ DE CONSERVACIÓN, JUEGO
2	A08 -1	1	660 452 198		AUFBEWAHRUNGSBO X		STORAGE CASE	CAS DE STOCKAGE	ESTUCHE DE ALMACENAMIENTO

**1** AX-1821 H, AY-1821 H  
 AX-1821 H, AY-1821 H  
 AX-1821 H, AY-1821 H  
 AX-1821 H, AY-1821 H

**2** AY-1821 H  
 AY-1821 H  
 AY-1821 H  
 AY-1821 H

	<b>Zeichenerklärung</b>	<b>Key to symbols</b>
=> 1999999 2000000 => 2003.04 => TI 2003/07 Acc. = { m Corr.	Produktion bis Serien-Nr. Neues Teil ab Serien-Nr. Neues Teil ab Jahr / Monat Siehe Technische Information Jahr / Nr. Zubehör (nicht im Lieferumfang) Keine Serienausführung, jedoch verwendbar Beinhaltet Positions-Nr. Meterware Druckfehlerberichtigung	Production to serial number New part from serial number New part from Year / Month See Technical Information Year / No. Accessories (not included in the delivery inventory) No standard execution, may be used Contains item number Sold by the meter Error correction
	Änderungen vorbehalten	Specifications subject to change without notice
	<b>Légende</b>	<b>Explicación de símbolos</b>
=> 1999999 2000000 => 2003.04 => TI 2003/07 Acc. = { m Corr.	Production jusqu'à n° de série Nouvelle pièce à partir du n° de série Nouvelle pièce à partir de année / mois Voir information technique année / n° Accessoires (non compris dans la livraison) Aucune exécut. en série, cependant utilisable contient n° de numéro Au mètre Rectification d'erreurs	Producción hasta N° de serie Pieza nueva a partir de N° de serie Pieza nueva a partir de año / mes Véase inform. técnico año / N° Accesorios (no incluido en la extensión del suministro) No es de serie, pero sirve Contiene pos N° Por metro Fe de erratas
	Changements sans préavis	Mejoras constructivas sin previo aviso